

**Уважаемые Партнеры!**

Расширяется ассортимент компрессоров кондиционера LUZAR.

На складе с 21 апреля 2021г.

**Компрессор кондиц. для а/м Mazda CX-7 (06-) 2.3Т АТ (LCAC 2507)**

ОЕМ: E221-61-450F, E221-61-K00A, E221-61-K00B, E221-61-K00E

фирменное наименование: LCAC 2507

для автомобилей: Mazda CX-7 (06-) 2.3Т АТ

**Технические характеристики:**

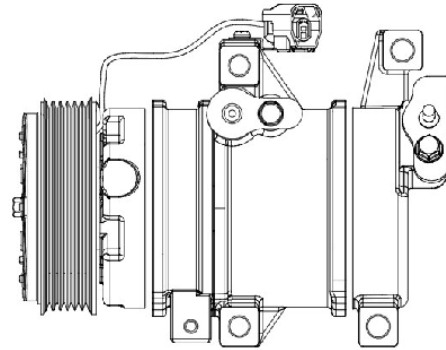
Вид хладагента: R134a

Вид масла: PAG46

Объем заправленного масла: 140±10 мл.

Тип шкива: 6PK

Диаметр шкива: 100 мм.

**Прайс-лист на новые компрессоры LUZAR:**

№	Наименование	Фирм. код (артикул)	Номер OEM	Мин. тара	Розн.
1	Компрессор кондиц. для а/м Mazda CX-7 (06-) 2.3Т АТ (LCAC 2507)	LCAC 2507	E221-61-450F, E221-61-K00A, E221-61-K00B, E221-61-K00E	4	23400

С уважением,  
отдел маркетинга LUZAR  
21 апреля 2021 г.