

Тел./факс: (812) 336-23-93

www.luzar.ru

Почтовый адрес: 192102, г. Санкт-Петербург, а/я 210

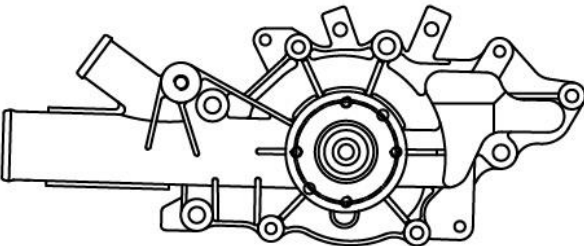

Факт. адрес: 196627, г. Санкт-Петербург, Московское шоссе, д. 177, к.2



Уважаемые Партнеры!

Расширяется ассортимент водяных насосов LUZAR.

На складе с 19 июля.

<p>Насос водяной для а/м Mercedes-Benz Sprinter (00-) 2.1D/2.7D</p> <p>OEM: 6112000501, 6112001101, 6112000801, 6112200110, 6112001601, A6112000501, A6112001101, A6112000801, A6112200110, A6112001601</p> <p>фирменное наименование: LWP 15700</p> <p>применяемость: Mercedes-Benz Sprinter (00-) 2.1D/2.7D с двигателями [OM611/OM612]</p> <p>Технические характеристики:</p> <ol style="list-style-type: none">1) двухрядный шариковый подшипник2) метало-керамический уплотнительный элемент (сальник)3) материал крыльчатки – листовая сталь4) комплектуется уплотнительной прокладкой		
--	--	---

Прайс-лист на новую продукцию:

№	Наименование	Фирм. код (артикул)	Номер OEM	Мин. тара	Розн.
1	Насос водяной для а/м Mercedes-Benz Sprinter (00-) 2.1D/2.7D [OM611/OM612] (LWP 15700)	LWP 15700	6112000501, 6112001101, 6112000801, 6112200110, 6112001601, A6112000501, A6112001101, A6112000801, A6112200110, A6112001601	8	4870

С уважением,
отдел маркетинга LUZAR
19 июля 2022 г.