

Уважаемые Партнеры!

Новинка в ассортименте LUZAR э/вентилятор отопителя для автомобилей KIA Optima IV (15-); Ford Transit (13-)

Отгрузки начались с 20 октября 2020 г.

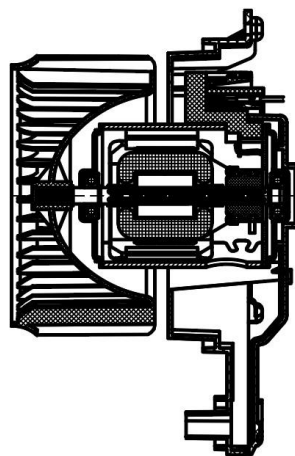
**Э/вентилятор отоп. для а/м KIA Optima IV (15-)
(LFh 08120)**

ОЕМ: 97113-D4000

фирменное наименование: LFh 08120

для автомобилей: KIA Optima IV (15-) 2.0i/2.4i

Технические характеристики:
12В; 20А; 3300 об./мин.



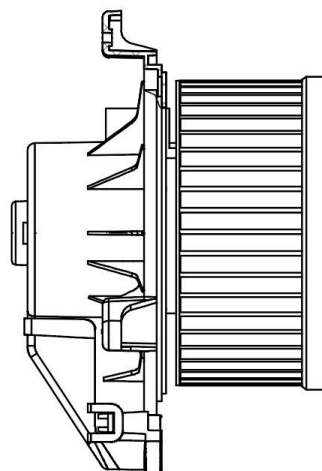
**Э/вентилятор отоп. для а/м Ford Transit (13-) (LFh
1014)**

ОЕМ: 1768430; 1873522; BK2T18456AA; 1934839

фирменное наименование: LFh 1014

для автомобилей: Ford Transit (13-)/ Transit Custom
(12-)

Технические характеристики:
12В; 23А; 3500 об./мин.



Прайс-лист на новые вентиляторы LUZAR:

№	Наименование	Фирм. код (артикул)	Номер OEM	Мин. тара	Розн
1	Э/вентилятор отоп. для а/м KIA Optima IV (15-) (LFh 08120)	LFh 08120	97113-D4000	8	5480
2	Э/вентилятор отоп. для а/м Ford Transit (13-) (LFh 1014)	LFh 1014	1768430; 1873522; BK2T18456AA; 1934839	8	9650

С уважением,
отдел маркетинга LUZAR
21 октября 2020 г.