

Уважаемые Партнеры!

Новинки в ассортименте LUZAR – электровентилятор охлаждения и отопителя для автомобилей Hyundai Creta (21-)/Chevrolet Spark M300 (09-)/Ravon R2 (16-)

Отгрузки начались 07 декабря 2022 г.

**Э/вентилятор охл. для а/м Hyundai Creta (21-)
1.6i/2.0i (с кожухом и резист.)**

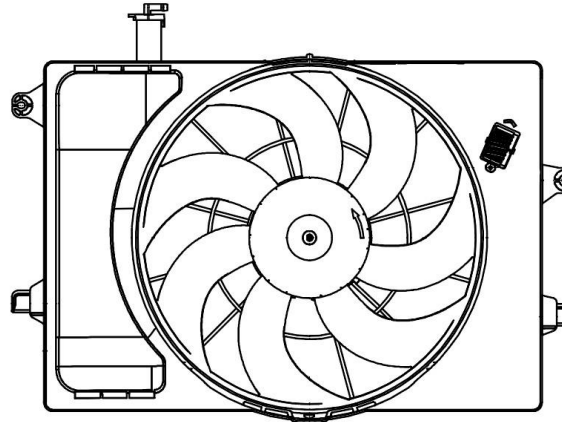
ОЕМ: 25380BW000

наименование: LFK 0821

для автомобилей: Hyundai Creta II (21-) 1.6i/2.0i

Технические характеристики:

I = 17,5A; U = 12V; RPM = 3250 об/мин.; P = 210W



**Э/вентилятор отоп. для а/м Chevrolet Spark M300
(09-)/Ravon R2 (16-) (с 2013г.)**

ОЕМ: 95193241

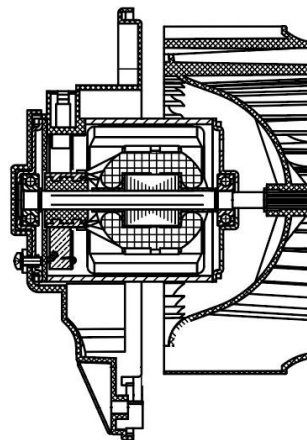
наименование: LFK 0514

для автомобилей: Chevrolet Spark M300 (09-)/Ravon R2
(16-) (с 2013г.) 1.0i/1.2i

Технические характеристики:

I = 12A; U = 12V; RPM = 1700 об/мин.; P = 144W

Установлен резистор



Прайс-лист на новые вентиляторы LUZAR:

№	Наименование	Фирм. код (артикул)	Номер OEM	Мин. тара	Розн.
1	Э/вентилятор охл. для а/м Hyundai Creta (21-) 1.6i/2.0i (с кожухом и резист.)	LFK 0821	25380BW000	4	8 450
2	Э/вентилятор отоп. для а/м Chevrolet Spark M300 (09-)/Ravon R2 (16-) (с 2013г.)	LFh 0514	95193241	8	6 770

С уважением,
отдел маркетинга LUZAR
07 декабря 2022 г.